

Электронная документация

СВЕТОДИОДНЫЕ ЛЕНТЫ

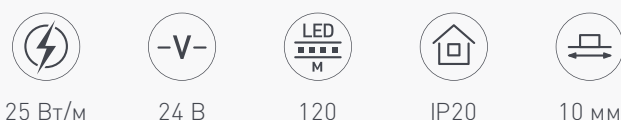
Лента IC2-5000 24V White6000 4xH

ОПИСАНИЕ

- Гибкая стабилизированная лента LUX, светодиоды smd 5630, 120шт/м (600шт на 5м), белая плата 10мм, скотч 3М.
- Цвет БЕЛЫЙ 5800-6500К.
- Питание 24V, мощность 25 Вт/м (125 Вт на 5м), угол 120°, цветопередача CRI>85.
- Размеры 5000x10x2мм.
- Мин.отрезок 50мм, 6шт светодиодов.
- Пакет 5м.
- Цена за 1м.
- Установка на профиль обязательна!.

ПРИМЕНЕНИЕ

- Микросхемы стабилизации тока на ленте позволяют избежать падения напряжения и яркости по всей длине.



ПАРАМЕТРЫ

Артикул	019684
Модель	Лента IC2-5000 24V White6000 4xH (5630, 600 LED, LUX)

для 1 м | **для 5 м**

Степень пылевлагозащиты	IP20
Тип светодиода	SMD 5630
Кол-во светодиодов	120 шт 600 шт
Минимальный отрезок	50 мм (6 светодиодов)
Гарантия	5 лет

ОПТИЧЕСКИЕ

Цвет свечения	Белый 6000К <input type="radio"/>
Индекс цветопередачи, CRI	>85
Угол излучения	120°
Световой поток	2400 лм 12000 лм

ЭЛЕКТРИЧЕСКИЕ

Напряжение питания	DC 24 В
Максимальная мощность	25 Вт 125 Вт
Потребляемый ток	1.04 А 5.21 А

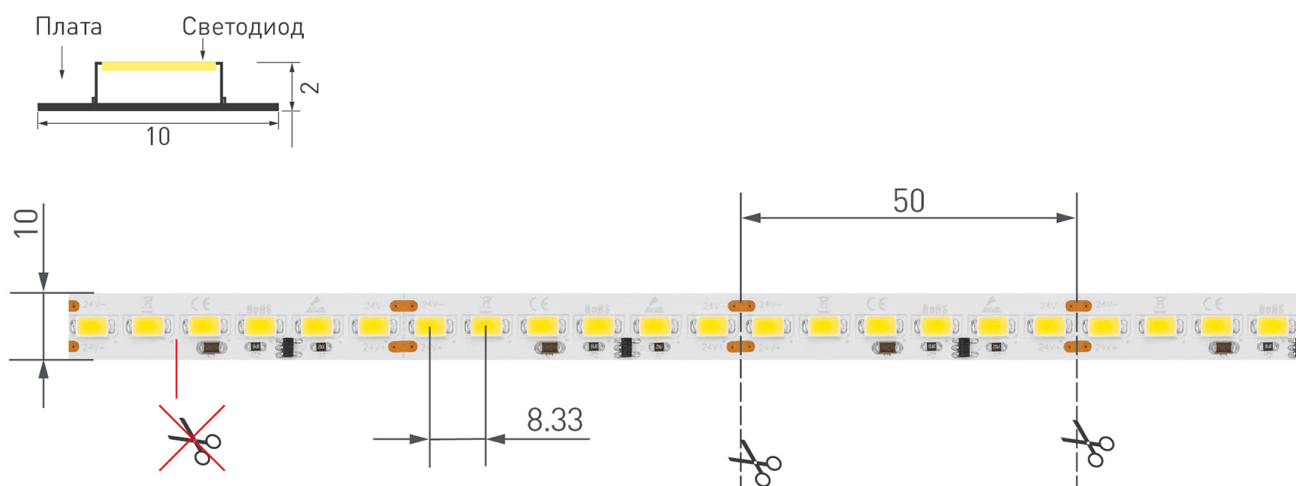
ЛОГИСТИЧЕСКИЕ

Длина	5 000 мм
Ширина	10 мм
Высота	2 мм
Вес упаковки	169 г, катушка 5 м

КЛИМАТИЧЕСКИЕ УСЛОВИЯ

Диапазон рабочих температур	-30... +45 °C
-----------------------------	----------------------

КОНСТРУКТИВНЫЙ ЧЕРТЕЖ

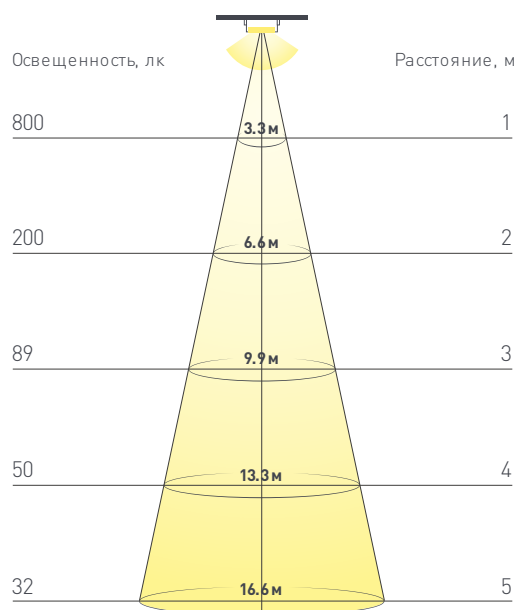


Не допускается резать ленту в необозначенном месте.

Ленту можно резать только в обозначенных местах по линии между контактными площадками для пайки.

ФОТОМЕТРИЯ

ДИАГРАММА ОСВЕЩЕННОСТИ



КСС (КРИВАЯ СИЛЫ СВЕТА)



РЕКОМЕНДАЦИИ ПО ПОДКЛЮЧЕНИЮ И УСТАНОВКЕ

Максимальная длина подключения ленты – 5 м (1 катушка).



Схема подключения нескольких светодиодных лент с одной стороны.

КАК СГИБАТЬ ЛЕНТУ

Правильный изгиб ленты. Минимальный радиус изгиба указан в инструкции к ленте.



Внимание!

Ленту нельзя изгибать в горизонтальной плоскости, перекручивать, растягивать, изламывать или сгибать под прямым углом. Не допускается подвешивать к ленте любые предметы или грузы.



Не складывать



Не скручивать



Не сгибать под прямым углом



Не перекручивать

СОПУТСТВУЮЩИЕ ТОВАРЫ

Приобретаются отдельно



Артикул 016447

Алюминиевый анодированный встраиваемый профиль для создания световых полос. Крепление к гипсокартону пружинами PLS-GIP или установка в профиль-держатель TEK-PLS на клипсы.



Артикул 016444

Алюминиевый анодированный встраиваемый профиль для создания световых полос. Крепление к гипсокартону пружинами PLS-GIP. Для лент шириной до 20мм.



Артикул 019409

Алюминиевый профиль, встраиваемый в гипсокартон, скрытой установки, фланцы закрашиваются. Неанодированный. Для создания световых полос без видимых алюминиевых частей.



Артикул 012091

Алюминиевый встраиваемый в пол профиль для тротуаров, дорожек, паркингов, участков. Высокопрочный алюминий (неанодированный).



Артикул 014858

Анодированный профиль 2м SlimLine Wide 28мм в комплекте с матовым экраном. Для лент и линеек шириной до 18мм. Высота 28 мм x ширина 23.2 мм. Цена за к-т 2м.



Артикул 016136

Угловой профиль 30x30 мм, для лент шириной до 20мм. Анодированный алюминий. Подходят экраны ARH-KANT-H30-2000 Round, Square, пластиковые заглушки, держатель (отдельно).

АКСЕССУАРЫ

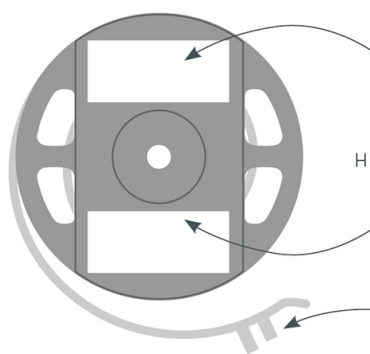
Приобретаются отдельно



Артикул 026348

Шлейф для питания и управления одноцветными светодиодными лентами. 2 проводника, калибр проводника 18AWG, сечение проводника 0.84 мм², материал проводника - лужёная медь.

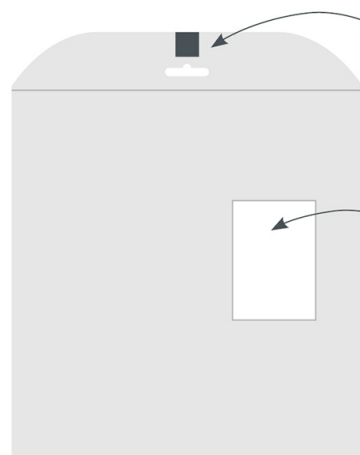
УПАКОВКА



Этикетки на катушку

Стикеры на кабель

Катушка, 5 м



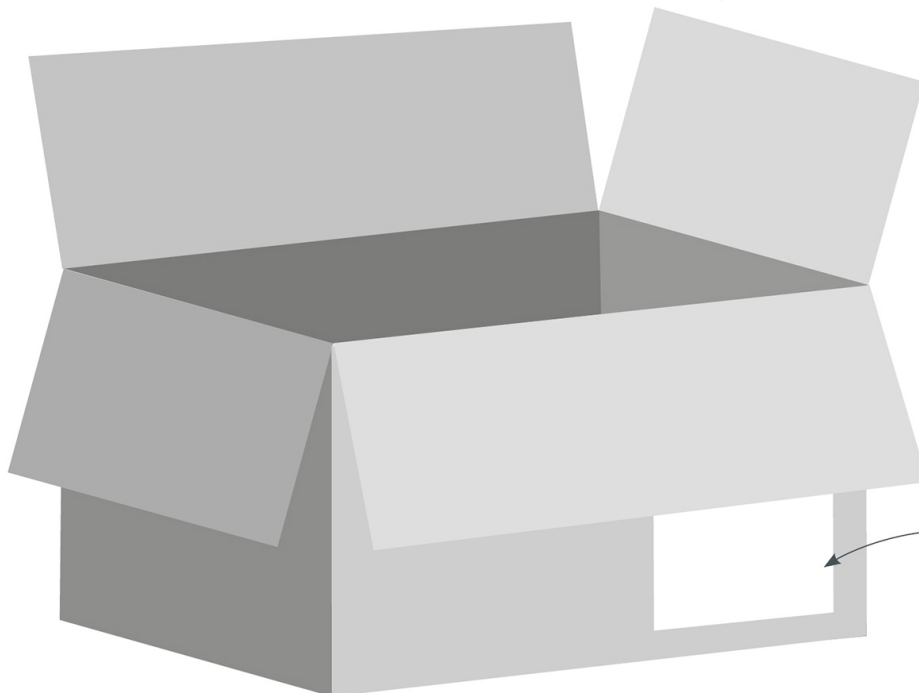
Стикер

Этикетка на пакет

Пакет, 24×29 см



Инструкция А5, в развороте А4



Транспортная этикетка

Транспортный короб, 41×41×26 см

60 катушек в коробке