

Электронная документация

ПРОФИЛЬ-ДЕРЖАТЕЛЬ PHS-3X-BASE-H4.3-2000 ANOD

ОПИСАНИЕ

- Алюминиевый профиль-держатель для установки профиля PHS-3X-2000.
- Внутренний паз 5 мм для скрытой проводки.
- Заглушки и клипсы поставляются отдельно.

ПРИМЕНЕНИЕ

- Для установки профиля PHS-3X-2000 на клипсы TEK-PLS-CLIP.




Накладной



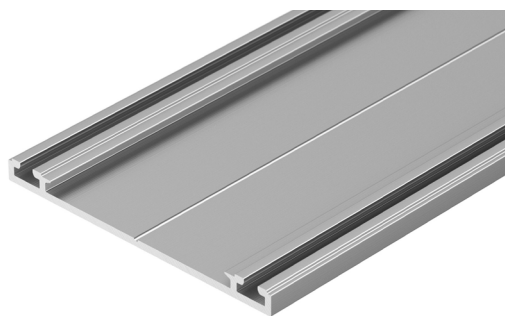
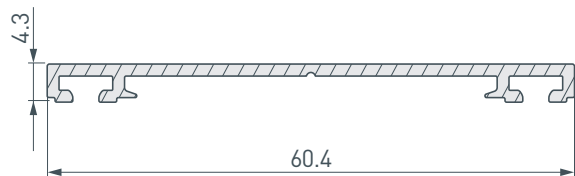
Серебристый

ПАРАМЕТРЫ

Артикул	019869
Модель	PHS-3X-BASE-H4.3-2000 ANOD
Цвет	 серебристый
Покрытие	анодированное
Форма (сечение)	прямоугольная
Назначение	профиль-держатель
Размеры профиля-держателя	2000×60.4×4.3 мм
Рассеиваемая (отводимая) тепловая мощность* на 1 м	34 Вт



* При использовании светодиодных лент и линеек.

ЧЕРТЕЖ

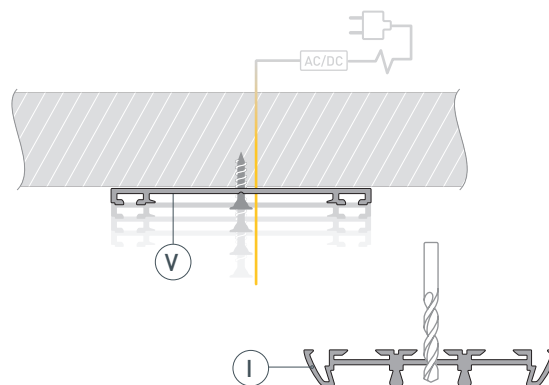


РУКОВОДСТВО ПО МОНТАЖУ ПРОФИЛЯ-ДЕРЖАТЕЛЯ

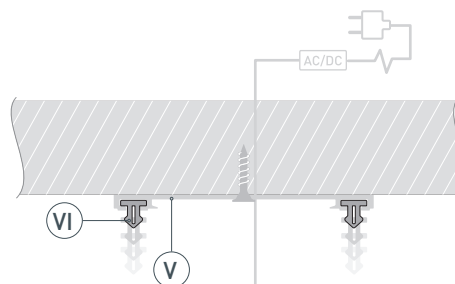
Необходимые компоненты

- Ⓘ  Профиль
- Ⓙ  Светодиодная лента
- Ⓜ  Клипса
- Ⓜ  Экран
- Ⓥ  Профиль-держатель
- Ⓩ  Заглушка 2
- ⓓ  Заглушка 1

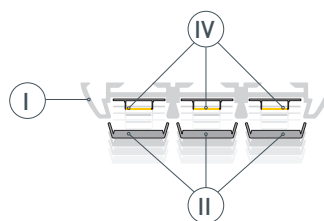
- 1** / Закрепите профиль-держатель **Ⓥ** на поверхности и выведите кабель от блока питания для светодиодной ленты. Просверлите отверстие в профиле **Ⓘ** для вывода кабелей питания светодиодных лент.



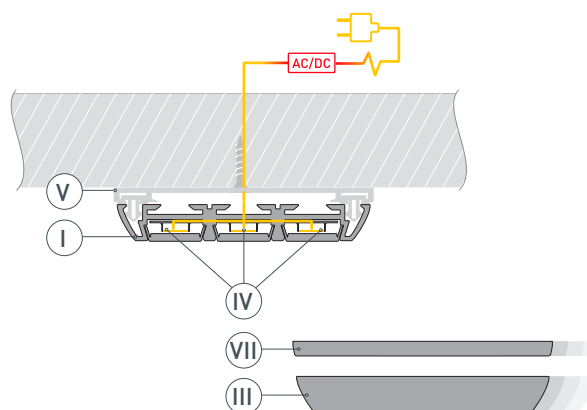
- 2** / Вставьте клипсы **Ⓜ** в профиль-держатель **Ⓥ**.



- 3** / Установите 3 светодиодные ленты **Ⓙ** в профиль **Ⓘ**. Затем установите экраны **Ⓜ**.



- 4** / Установите профиль **Ⓘ** в профиль-держатель **Ⓥ** до щелчка и подключите светодиодные ленты **Ⓙ**, строго соблюдая полярность, обозначенную на платах светодиодных лент. Установите заглушку 2 **Ⓩ** на профиль-держатель **Ⓥ** и заглушку 1 **ⓓ** на профиль **Ⓘ**.



СОПУТСТВУЮЩИЕ ТОВАРЫ И АКСЕССУАРЫ

Приобретаются отдельно

Профиль



013209
PHS-3X-2000 ANOD

Заглушка



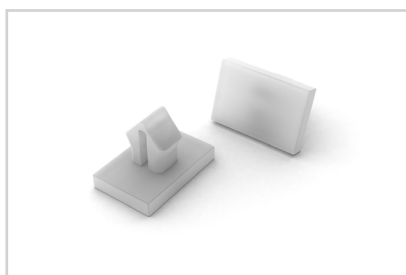
019872
Светонепроницаемая PHS-3X-BASE-H4.3

Заглушка



019871
Для PHS-3X-BASE-H4.3

Клипса



016389
ТЕК-PLS-CLIP