

Электронная документация

СВЕТОДИОДНЫЕ ЛЕНТЫ

Лента RT6-5050-60 24V RGB-Day 2x

ОПИСАНИЕ

- Мультицветная лента LUX, светодиоды smd 5060 в линию, 60шт/м (300шт на 5м), белая плата 10мм, скотч 3М.
- Цвет RGB+ДНЕВНОЙ БЕЛЫЙ 3800-4300К, угол 120°.
- Питание 24V, мощность R/G/B 2.4 Вт/м на канал, Day-канал 7.2 Вт/м.
- Общая мощность 72 Вт на 5м.
- Размеры 5000x10x2.2 мм.
- Цена за 1м.

ПРИМЕНЕНИЕ

- Лента с чередованием белых и RGB-светодиодов.
- Белое свечение дополняет цветное, что позволяет создавать пастельные тона.
- RGBW - 4 канальная лента, 5 проводов для подключения, цвет меняется при смене каналов.
- Белое свечение и до 65 млн насыщенных цветов.
- Управляется любым RGBW-контроллером.
- Декоративная мультицветная подсветка ниш.



14.4 Вт/м



24 В



60



IP20



10 мм

ПАРАМЕТРЫ

Артикул **018326**

Модель **Лента RT6-5050-60 24V RGB-Day 2x (300LED)**

для 1 м

для 5 м

Степень пылевлагозащиты **IP20**

Тип светодиода **SMD 5060**

Кол-во светодиодов **60 шт** | **300 шт**

Минимальный отрезок **166.67 мм (10 светодиодов)**

Гарантия **3 года**

ОПТИЧЕСКИЕ

Цвет свечения **—**

Индекс цветопередачи, CRI **—**

Угол излучения **120°**

Световой поток **650 лм** | **3250 лм**

ЭЛЕКТРИЧЕСКИЕ

Напряжение питания **DC 24 В**

Максимальная мощность **14.4 Вт** | **72 Вт**

Потребляемый ток **0.6 А** | **3 А**

ЛОГИСТИЧЕСКИЕ

Длина **5 000 мм**

Ширина **10 мм**

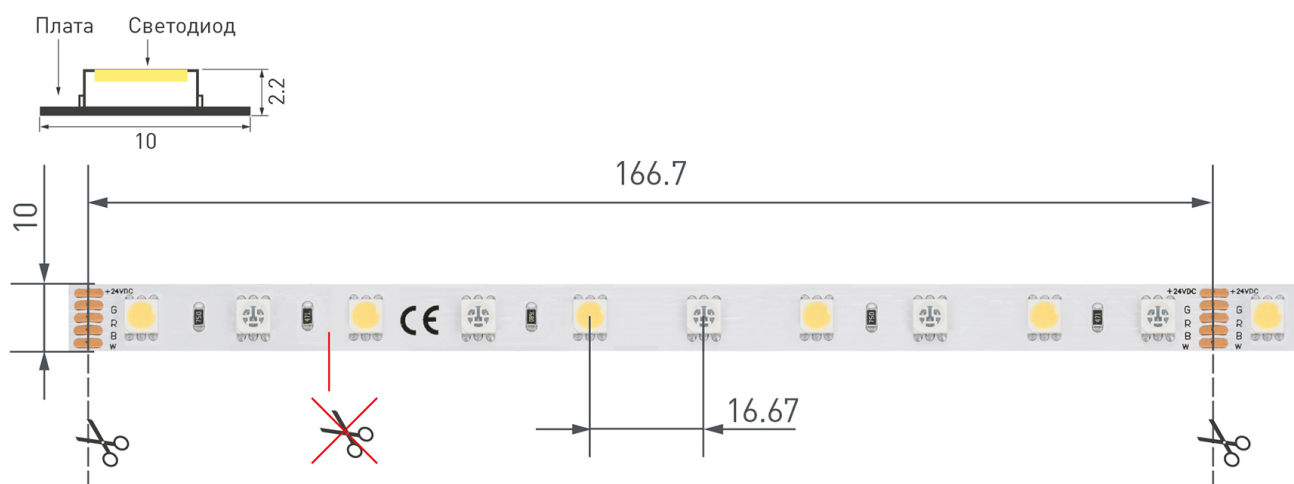
Высота **2.2 мм**

Вес упаковки **156 г, катушка 5 м**

КЛИМАТИЧЕСКИЕ УСЛОВИЯ

Диапазон рабочих температур **-30... +45 °C**

КОНСТРУКТИВНЫЙ ЧЕРТЕЖ



Не допускается резать ленту в необозначенном месте.

Ленту можно резать только в обозначенных местах по линии между контактными площадками для пайки.

ФОТОМЕТРИЯ

ДИАГРАММА ОСВЕЩЕННОСТИ



КСС (КРИВАЯ СИЛЫ СВЕТА)



РЕКОМЕНДАЦИИ ПО ПОДКЛЮЧЕНИЮ И УСТАНОВКЕ

Максимальная длина подключения ленты – 5 м (1 катушка).

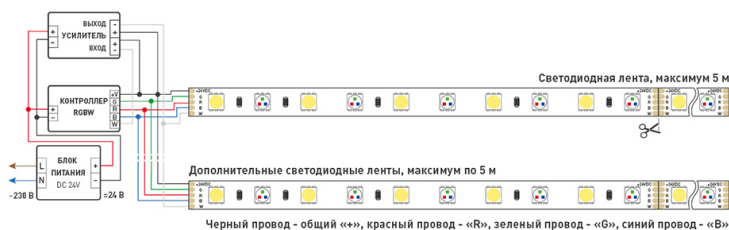


Схема 1. Подключение нескольких светодиодных лент с одной стороны.



Схема 2. Подключение нескольких светодиодных лент с двух сторон.

Рекомендуется использовать для обеспечения равномерного свечения ленты по всей длине.

КАК СГИБАТЬ ЛЕНТУ

Правильный изгиб ленты. Минимальный радиус изгиба указан в инструкции к ленте.



Внимание!

Ленту нельзя изгибать в горизонтальной плоскости, перекручивать, растягивать, изламывать или сгибать под прямым углом. Не допускается подвешивать к ленте любые предметы или грузы.



Не складывать



Не скручивать



Не сгибать под прямым углом



Не перекручивать

СОПУТСТВУЮЩИЕ ТОВАРЫ

Приобретаются отдельно



Артикул 012082

Алюминиевый анодированный узкий профиль с фланцем, без экрана, для светодиодной ленты, линейки. Может использоваться с матовым или прозрачным экраном (рассеивателем) и заглушками.



Артикул 012094

Алюминиевый квадратный профиль, без экрана, для светодиодной ленты, линейки. Может использоваться с матовым или прозрачным экраном (рассеивателем) держателями и заглушками.



Артикул 013874

Алюминиевый анодированный профиль в комплекте со вставкой, позволяющей регулировать угол освещения 10-30-60-90 градусов при использовании с 013658/020918 Экран с линзой.



Артикул 012092

Алюминиевый анодированный угловой профиль, без экрана (отдельно), для светодиодной ленты, линейки.



Артикул 023716

Накладной профиль 16x7 мм. Для лент и линеек шириной до 10мм. Анодированный алюминий. Длина 2000мм. Экран и заглушки поставляются отдельно. Размеры 16*7*2000мм.



Артикул 016178

Угловой профиль 16x16 мм, для лент шириной до 10мм. Анодированный алюминий. Подходят экраны ARH-KANT-H16-2000 Round, Square, пластиковые заглушки, держатель (отдельно).

АКСЕССУАРЫ

Приобретаются отдельно



Артикул 026353

Шлейф для питания и управления мультицветными (RGB) светодиодными лентами. 4 проводника, калибр проводника 20AWG, сечение проводника 0.52 мм², материал проводника - лужёная медь.

УПАКОВКА

