

## МОДУЛЬНАЯ СИСТЕМА APRIORI ТРЕК ART-APRIORI-ROUND-ROD

**!** **ВНИМАНИЕ!** Перед началом всех работ отключите электропитание.  
Запрещается подключать непосредственно к шинному проводу сетевое питание AC 230 В.  
Шинный провод рассчитан на работу с безопасным напряжением DC 48 В.  
Все работы по монтажу трека и присоединение его к сети переменного напряжения должны осуществляться квалифицированным специалистом. В процессе эксплуатации допускается самостоятельное присоединение (отсоединение) светильников к шинному проводу пользователем.  
При установке/снятии светильников необходимо отключать питание шинного провода.

### 1. КОМПЛЕКТУЮЩИЕ

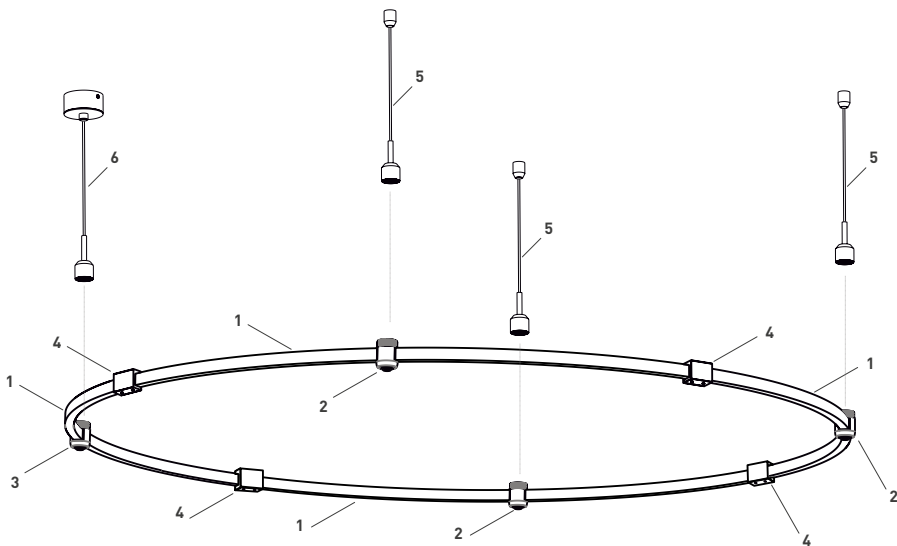
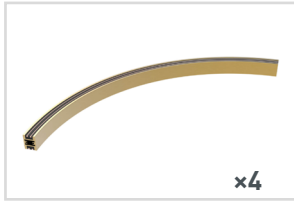


Рис. 1. Элементы и принцип сборки

## 1.1. Необходимые компоненты

### 1. Трек\*



045716



047844



045717

### 2. Держатель трека



037625



047825



039418

### 3. Держатель трека



044366



047827



044797

### 4. Коннектор прямой с питанием



037627



047821



039417

### 5. Подвес\*



037865



047814



039413

### 6. Подвес с питанием\*



039639



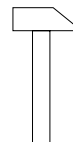
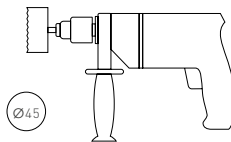
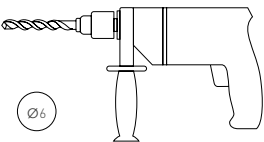
047818



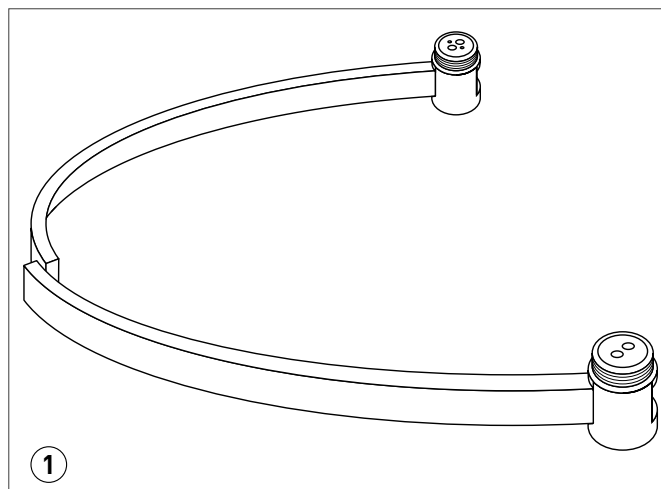
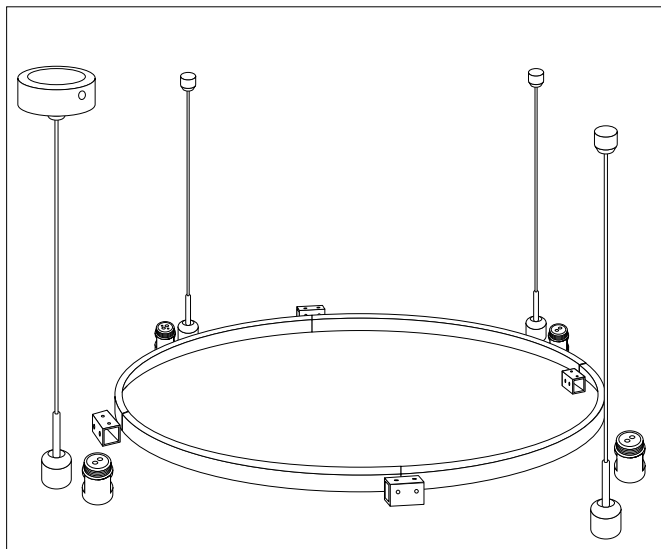
039640

\* Доступны треки и подвесы разных размеров. Подробнее см. в каталоге серии.

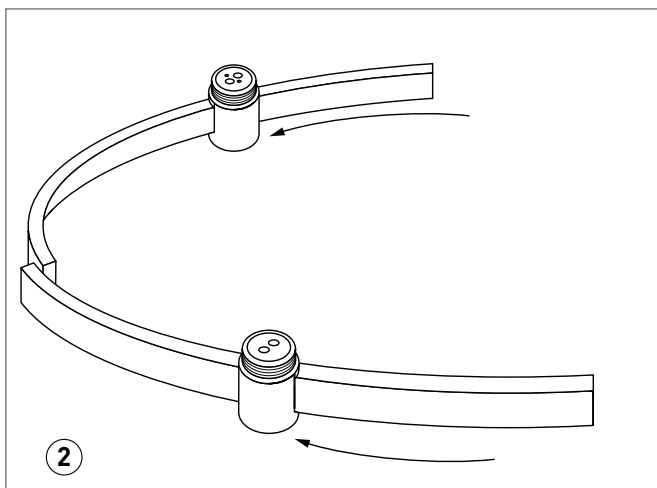
## 1.2. Необходимые инструменты



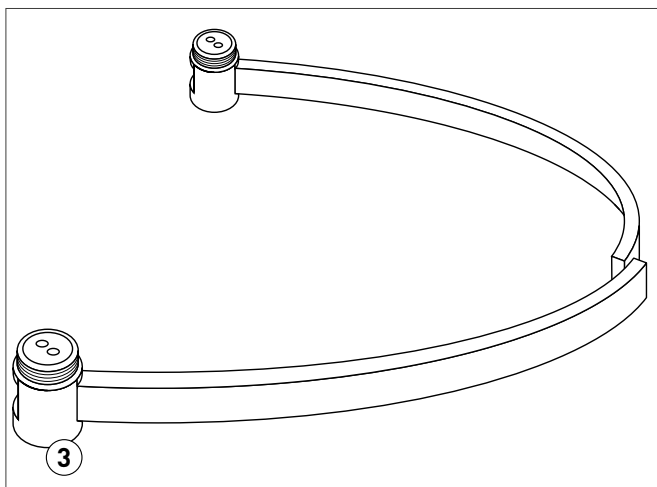
## 2. СБОРКА



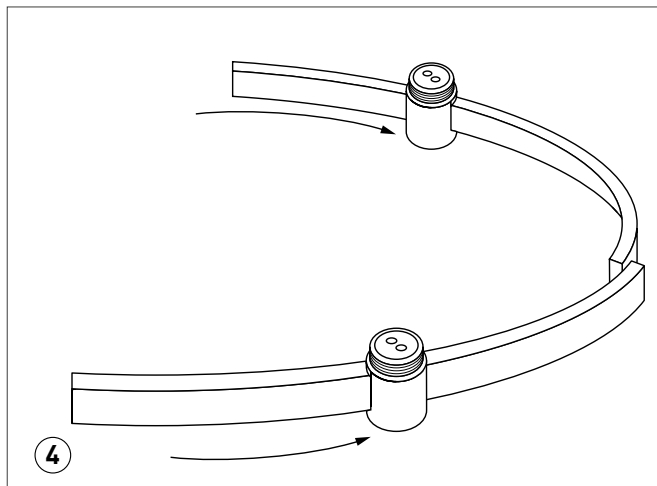
Установите на треки (1) держатели трека (2), (3)



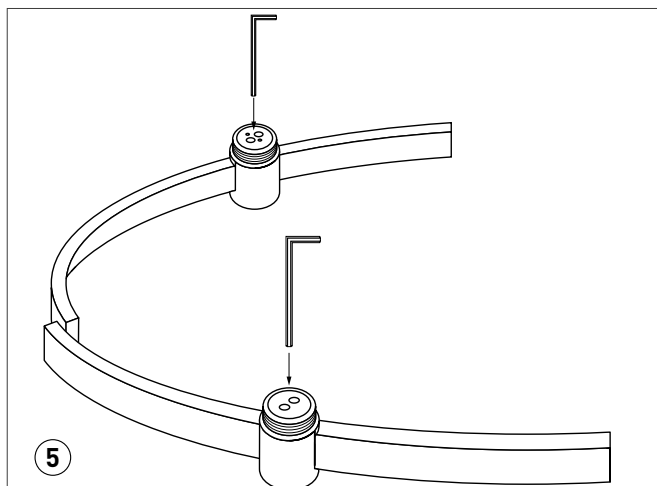
Переместите держатели (2), (3) на середину треков



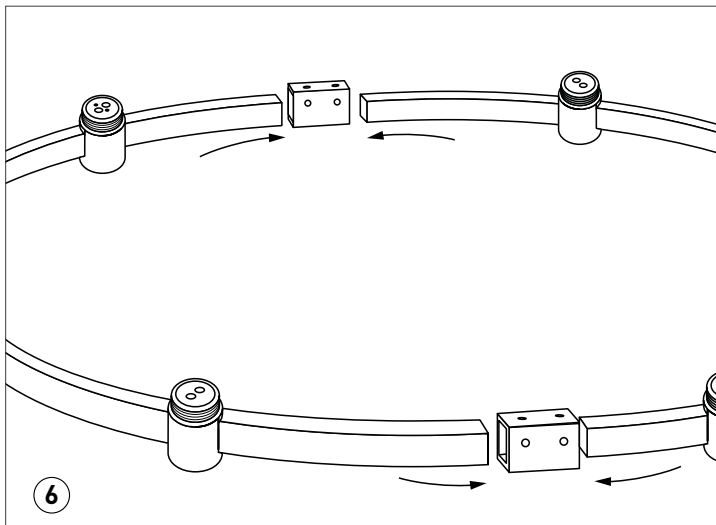
Установите на остальные треки (1) держатели трека (2)



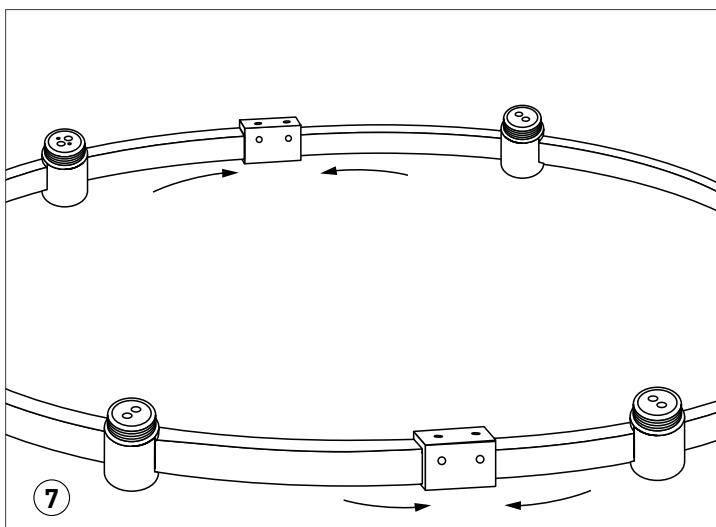
Переместите держатели (2) на середину треков

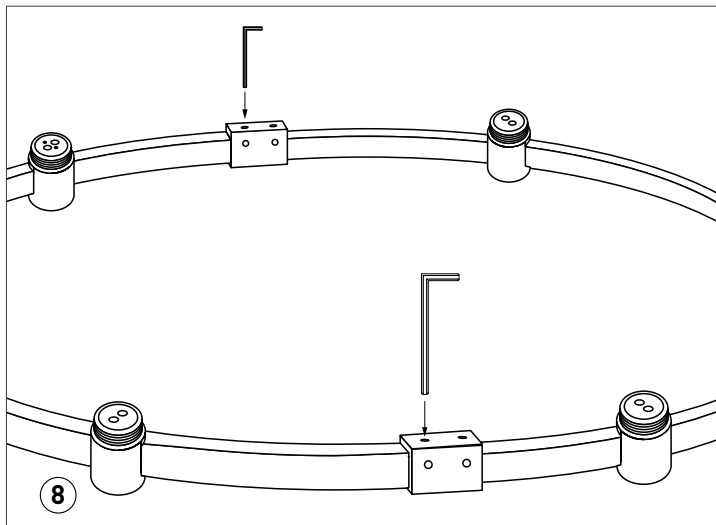


Зафиксируйте держатели (3), (2) с помощью шестигранного ключа, идущего в комплекте

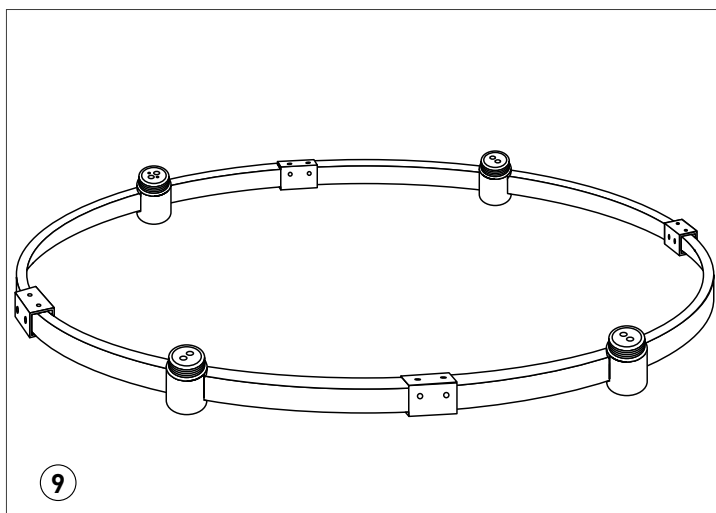


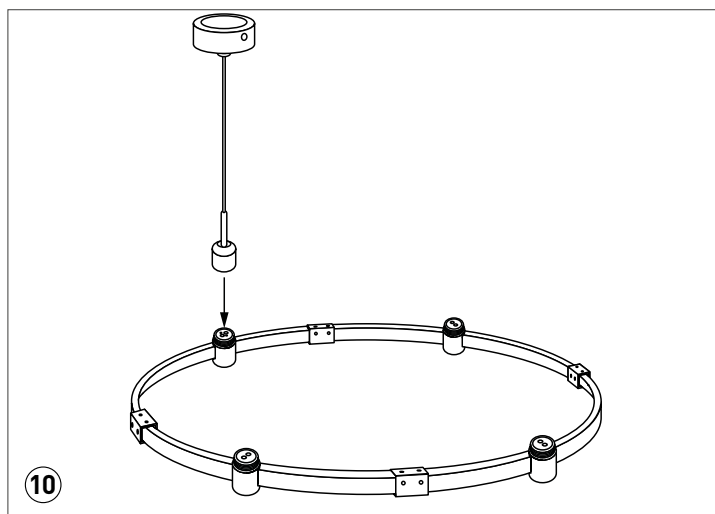
Соедините все треки (1) в кольцо с помощью четырех токопроводящих держателей (4)



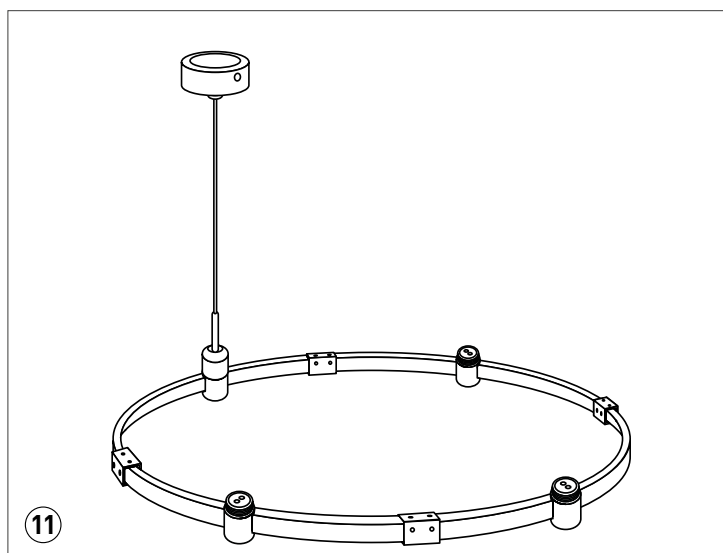


Зафиксируйте держатели (4) с помощью шестигранного ключа, идущего в комплекте

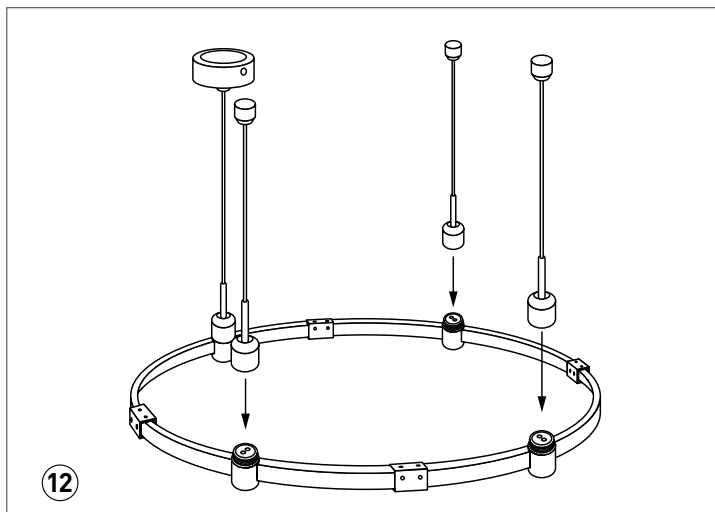




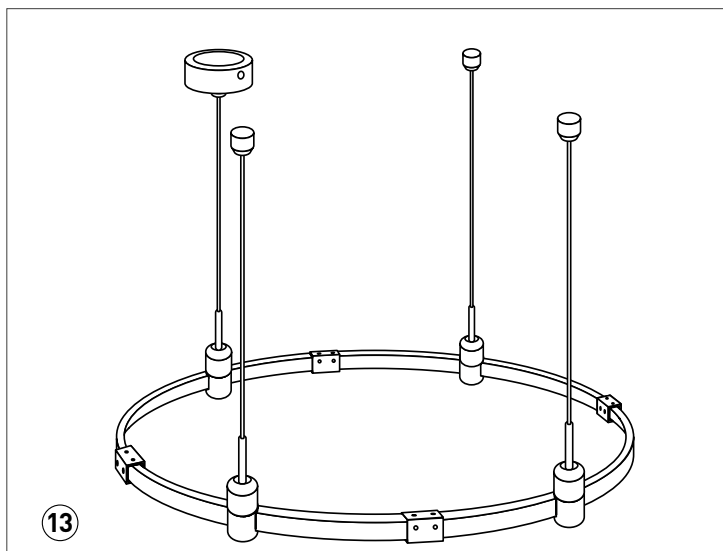
Механическим накручиванием присоедините к держателю (3) подвес с питанием (6)

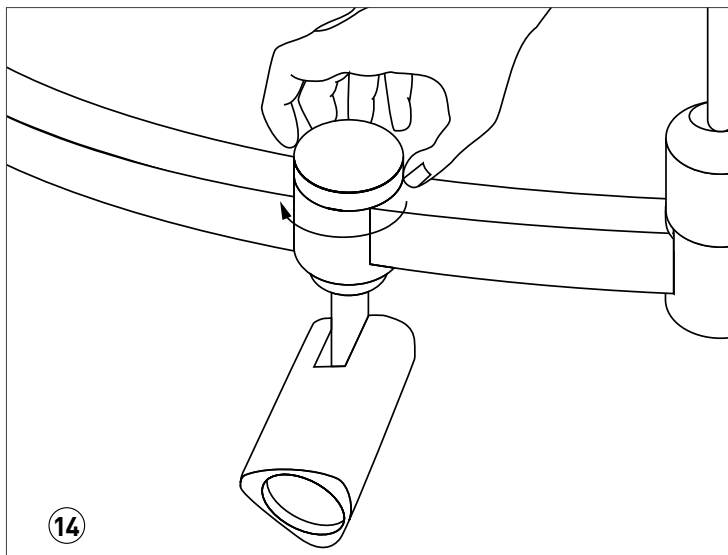






Механическим накручиванием присоедините к держателям (2) подвесы (5)





Установите и зафиксируйте механическим накручиванием светильники\*

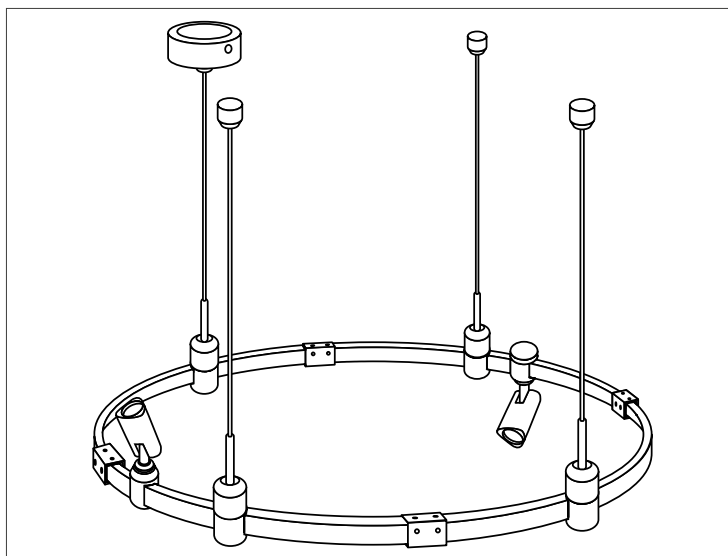


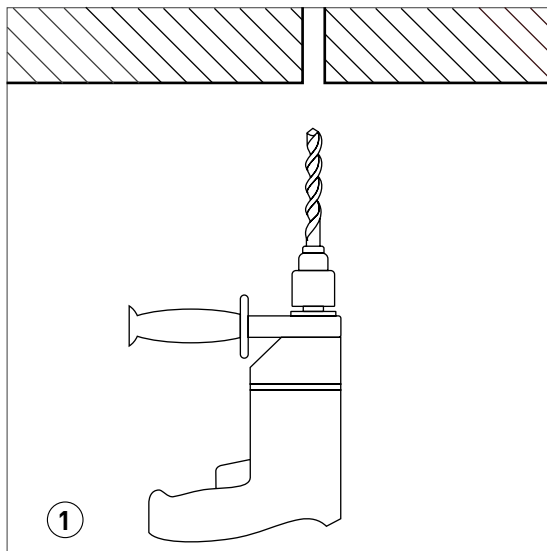
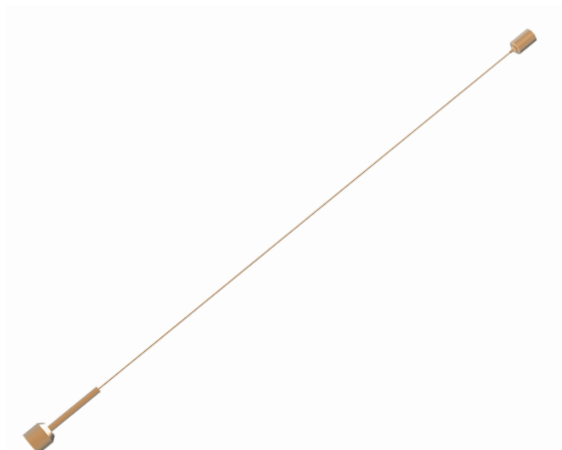
Рис. 2. Собранный модульная система APRIORI

\* Светильники и источники питания приобретаются отдельно.

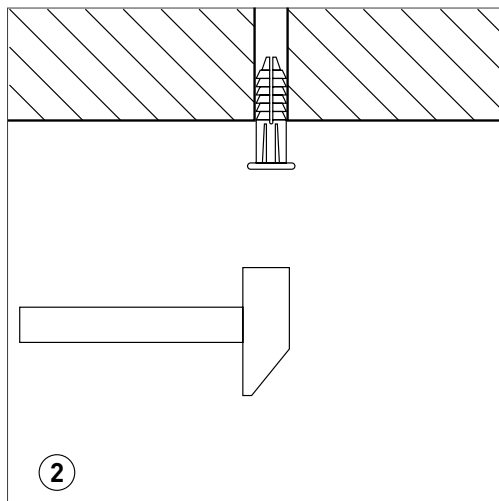


### 3. УСТАНОВКА НА ПОТОЛОК

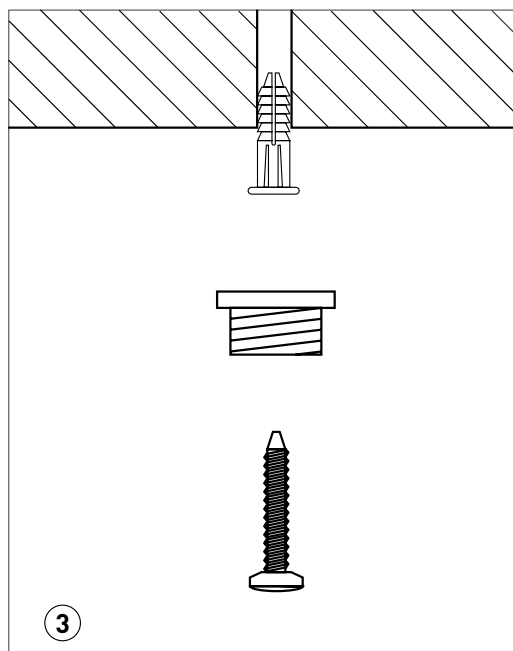
#### 3.1. Установка гибкого подвеса



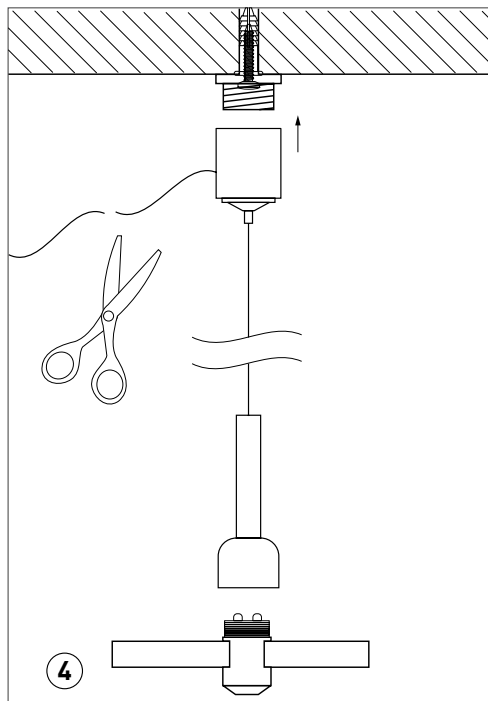
Разметьте и просверлите отверстия для крепления подвесов



Вставьте в отверстия пластиковые дюбели



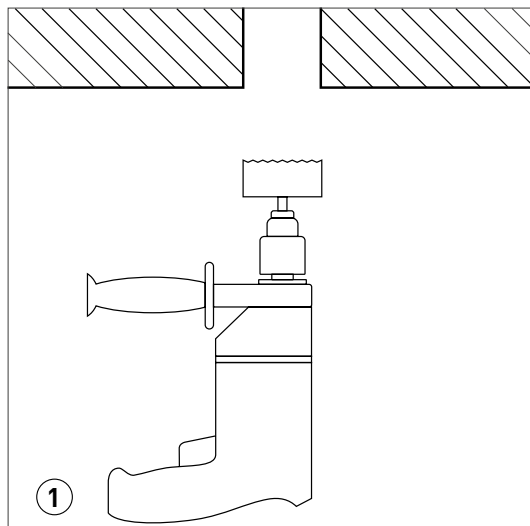
Закрепите на поверхности крепежную чашу подвеса



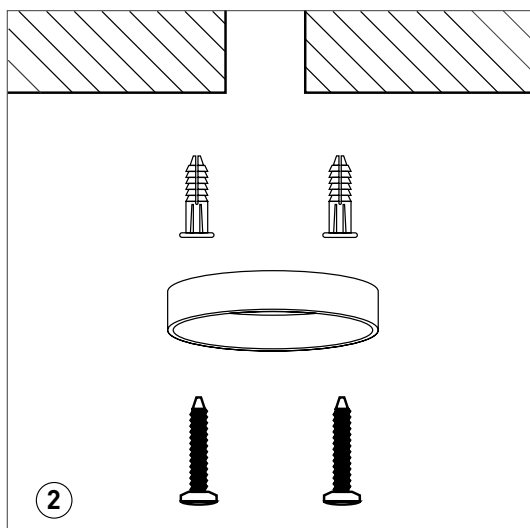
Накрутите на крепежную чашу ответную часть подвеса

### 3.2. Установка гибкого подвеса с питанием

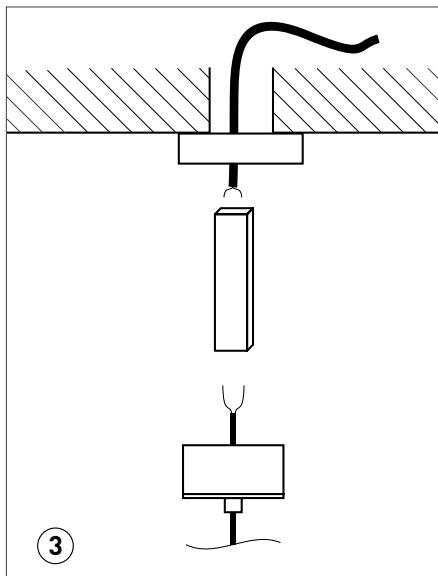




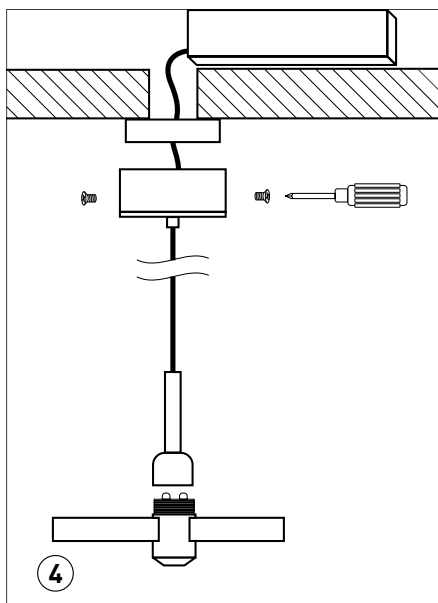
Просверлите отверстие для вывода питающего  
кабеля и блока питания (БП)



В отверстия для крепления подвеса вставьте  
пластиковые дюбели. Закрепите на поверхности  
крепежную чашу подвеса



Подключите провода подвеса к выходу БП (DC 48 В),  
а кабель электропитания от сети  
АС 230 В — ко входу БП



Присоедините ответную часть подвеса к крепежной чаше,  
а нижнюю часть подвеса накрутите на держатель трека