



Электронная документация

АЛЮМИНИЕВЫЙ ПРОФИЛЬ FANTOM-BENT-W49-TOP-2000 ANOD

ОПИСАНИЕ

- Гибкий встраиваемый профиль с фланцем для создания изогнутых световых линий.
- Изгиб профиля вверх/вниз в вертикальной плоскости.
- Экран, заглушки и другие аксессуары приобретаются отдельно.

ПРИМЕНЕНИЕ

- Создание световых полос без видимых алюминиевых частей.
- Создание световых линий, изогнутых в вертикальной плоскости.
- Для светодиодных лент шириной до 45 мм.



45 мм



Встраиваемый



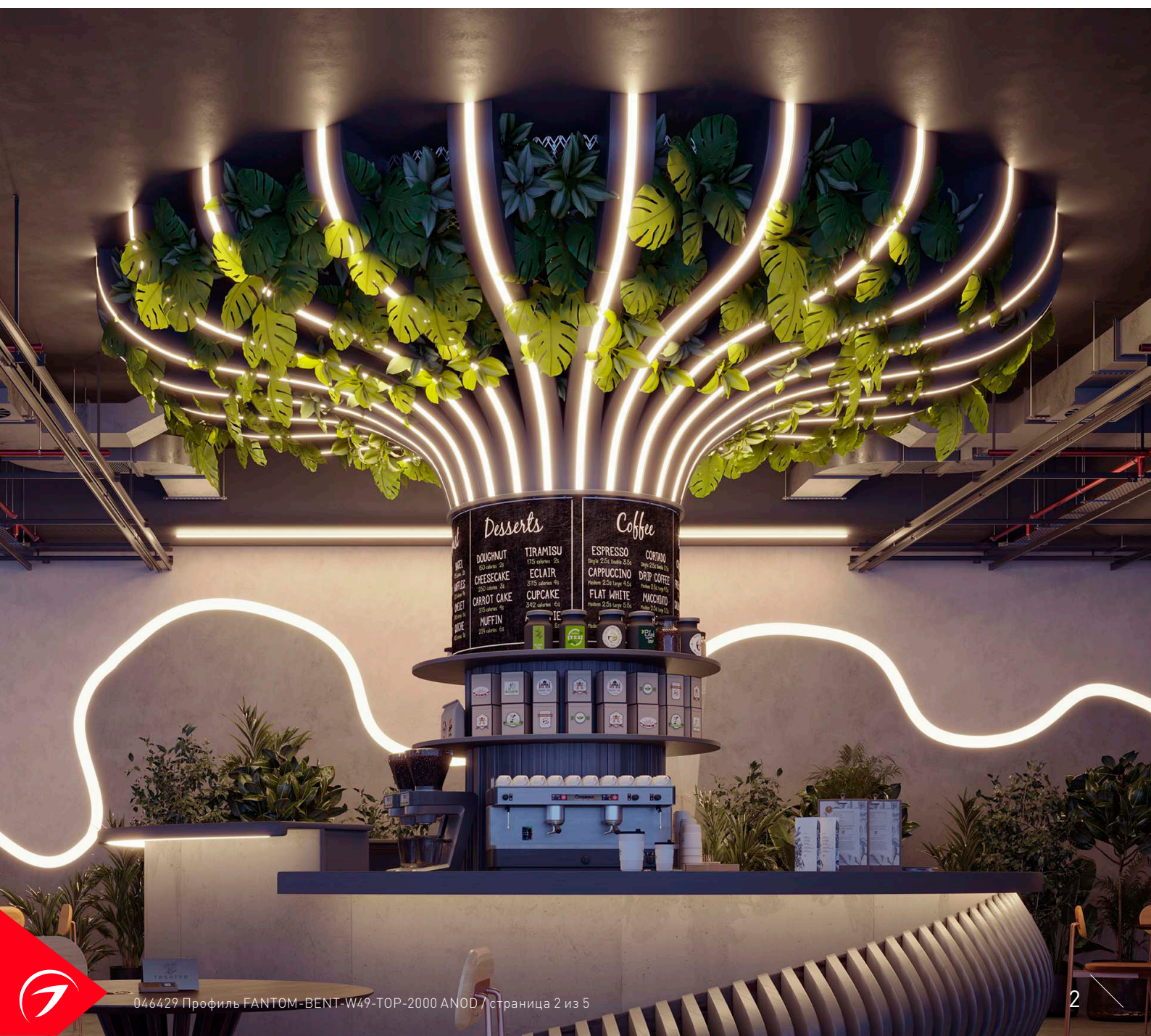
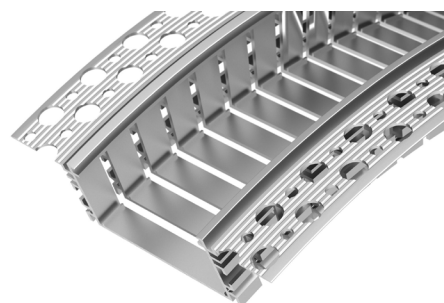
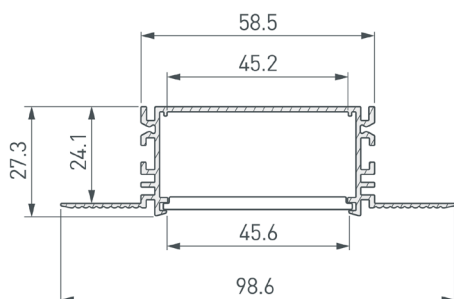
Серебристый

ПАРАМЕТРЫ

Артикул	046429
Модель	FANTOM-BENT-W49-TOP-2000 ANOD
Цвет	 серебристый
Покрытие	анодированное
Форма (сечение)	с фланцем
Назначение	для ГКЛ
Размеры профиля	2000×98.6×27.3 мм
Ширина площадки для лент	45.2 мм
Рассеиваемая (отводимая) тепловая мощность* на 1 м	38 Вт

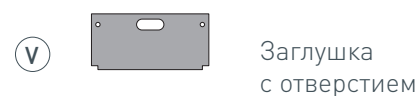
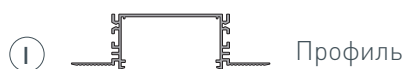
* При использовании светодиодных лент и линеек.

ЧЕРТЕЖ

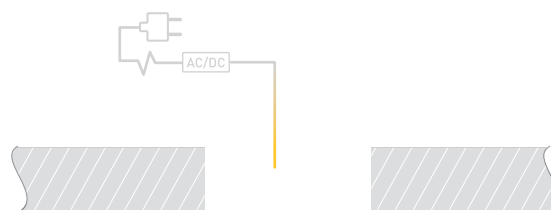


РУКОВОДСТВО ПО МОНТАЖУ ПРОФИЛЯ

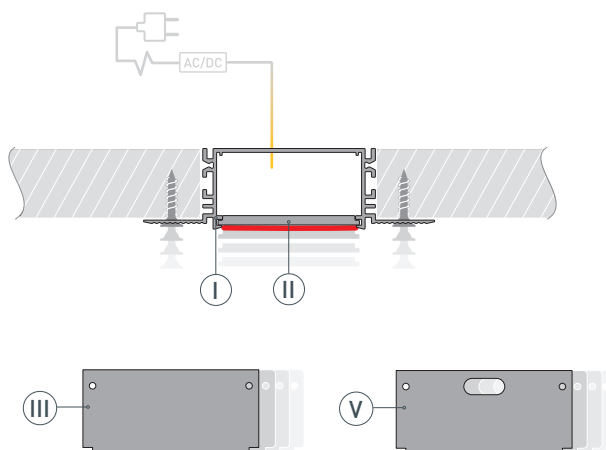
Установка профиля в гипсокартон
Необходимые компоненты:



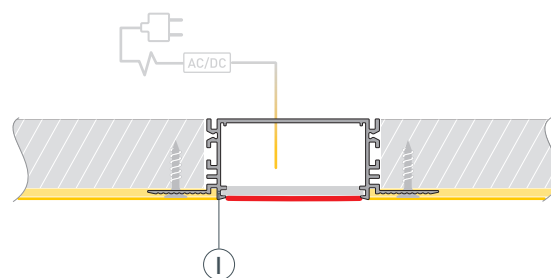
- 1** / Подготовьте проем для установки.
ВАЖНО! При монтаже изогнутых линий необходимо учитывать минимальный радиус изгиба профиля — 30 см.
Выведите кабель от блока питания для светодиодной ленты на поверхность.



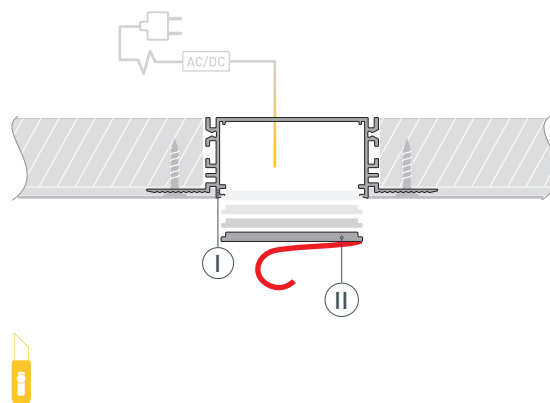
- / Проведите кабель от блока питания для светодиодной ленты через прорезь в профиле Ⓘ либо через отверстие в заглушке Ⓥ. Очистите и обезжирьте поверхность профиля Ⓘ.
ВНИМАНИЕ! Для защиты от загрязнения поверхности профиля, а также для исключения вероятности изменения конструктива профиля при проведении отделочных работ, **перед установкой профиля в гипсокартон ОБЯЗАТЕЛЬНО установите на профиль Ⓘ экран Ⓜ** и заклейте его малярным скотчем. Установите на профиль Ⓘ заглушки ⓓ и Ⓥ. Вставьте в подготовленный проем профиль Ⓘ и зафиксируйте его.



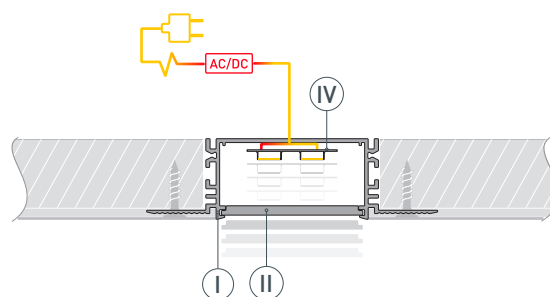
- 3** / Выровняйте поверхность, нанеся шпаклевку на фланцы профиля Ⓘ и гипсокартон. Покрасьте выровненную поверхность.



- 4 / После полного высыхания и обработки слоя шпаклевки удалите малярный скотч с экрана (II). Снимите экран (II). Удалите остатки шпаклевки из профиля (I). Очистите внутреннюю часть профиля (I) от излишков шпаклевки, краски и пыли. Обезжирьте поверхность профиля перед установкой светодиодной ленты.



- 5 / Установите светодиодную ленту (IV) в профиль (I). **Рекомендуется использовать при монтаже светодиодную ленту серии RZ.** Подключите светодиодную ленту (IV), строго соблюдая полярность, обозначенную на плате светодиодной ленты. Максимально допустимая для подключения длина отрезка светодиодной ленты указана в инструкции к светодиодной ленте. Для обеспечения равномерного свечения ленты по всей длине рекомендуется подавать питание на светодиодную ленту с двух сторон. Установите на профиль (I) экран (II).



СОПУТСТВУЮЩИЕ ТОВАРЫ И АКСЕССУАРЫ

Приобретаются отдельно

Экран



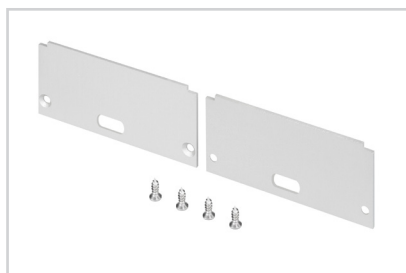
051691
FANTOM-W49-10000 SILICONE

Экран



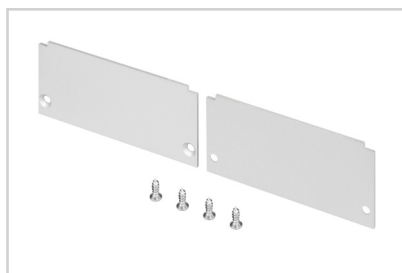
046424
FANTOM-W49-5000 SILICONE

Заглушка



046426
FANTOM-W49 с отверстием

Заглушка



046427
FANTOM-W49 глухая