

## СВЕТИЛЬНИКИ MAG-DOTS-25

### ПРИМЕНЕНИЕ

- Светильники предназначены для установки в магнитную трековую систему (шинопровод) серии MAG-25.

### ОСОБЕННОСТИ

- Высокий индекс цветопередачи (CRI>90) обеспечивает максимальную различимость цветовых оттенков.
- Узкий угол светового луча для организации акцентной подсветки.
- Безопасное напряжение питания 24 В.

### ПАРАМЕТРЫ

|   |                      |
|---|----------------------|
| Напряжение питания                            | <b>DC 24 В</b>       |
| Угол излучения                                | <b>30°</b>           |
| Индекс цветопередачи                          | <b>CRI&gt;90</b>     |
| Степень пылевлагозащиты                       | <b>IP20</b>          |
| Класс защиты от поражения электрическим током | <b>III</b>           |
| Срок службы *                                 | <b>30 000 ч</b>      |
| Диапазон рабочих температур окружающей среды  | <b>-20... +40 °C</b> |

\* При соблюдении условий эксплуатации и снижении яркости не более чем на 30% от первоначальной.

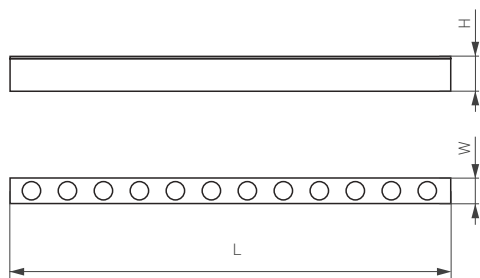


Рис. 1. Чертеж и габаритные размеры



# МОДЕЛИ

| Артикул | Наименование                       | Размеры корпуса | Световой поток | Мощность, потребляемая от сети DC 24 В | Поддержка DALI | Цвет корпуса | Цветовая температура* | Цвет свечения                               |
|---------|------------------------------------|-----------------|----------------|--|----------------|--------------|-----------------------|---|
| 050050  | MAG-DOTS-25-L200-6W Day4000        | 204×20×25 мм    | 400 лм         | 6 Вт                                   | нет            | белый        | 4000 К                | Белый дневной, для жилых помещений          |
| 050049  | MAG-DOTS-25-L200-6W Warm3000       |                 |                |  |                |              | 3000 К                | Белый теплый, аналогичный лампе накаливания |
| 053025  | MAG-DOTS-25-L200-6W Warm3000       |                 |                |  | да             |              | 3000 К                | Белый теплый, аналогичный лампе накаливания |
| 033237  | MAG-DOTS-25-L200-6W Day4000        | 204×20×25 мм    | 400 лм         | 6 Вт                                   | нет            | черный       | 4000 К                | Белый дневной, для жилых помещений          |
| 033669  | MAG-DOTS-25-L200-6W Warm3000       |                 |                |  |                |              | 3000 К                | Белый теплый, аналогичный лампе накаливания |
| 046322  | MAG-DOTS-25-L200-6W Day4000 DALI   |                 |                |  | да             |              | 4000 К                | Белый дневной, для жилых помещений          |
| 046323  | MAG-DOTS-25-L200-6W Warm3000 DALI  |                 |                |  |                |              | 3000 К                | Белый теплый, аналогичный лампе накаливания |
| 050052  | MAG-DOTS-25-L400-12W Day4000       | 404×20×25 мм    | 680–800 лм     | 12 Вт                                  | нет            | белый        | 4000 К                | Белый дневной, для жилых помещений          |
| 050051  | MAG-DOTS-25-L400-12W Warm3000      |                 |                |  |                |              | 3000 К                | Белый теплый, аналогичный лампе накаливания |
| 032825  | MAG-DOTS-25-L400-12W Day4000       | 404×20×25 мм    | 680–800 лм     | 12 Вт                                  | нет            | черный       | 4000 К                | Белый дневной, для жилых помещений          |
| 033671  | MAG-DOTS-25-L400-12W Warm3000      |                 |                |  |                |              | 3000 К                | Белый теплый, аналогичный лампе накаливания |
| 046325  | MAG-DOTS-25-L400-12W Day4000 DALI  |                 |                |  | да             |              | 4000 К                | Белый дневной, для жилых помещений          |
| 046324  | MAG-DOTS-25-L400-12W Warm3000 DALI |                 |                |  |                |              | 3000 К                | Белый теплый, аналогичный лампе накаливания |
| 050055  | MAG-DOTS-25-L600-18W Day4000       | 604×20×25 мм    | 960–1050 лм    | 18 Вт                                  | нет            | белый        | 4000 К                | Белый дневной, для жилых помещений          |
| 050054  | MAG-DOTS-25-L600-18W Warm3000      |                 |                |  |                |              | 3000 К                | Белый теплый, аналогичный лампе накаливания |
| 033236  | MAG-DOTS-25-L600-18W Day4000       | 604×20×25 мм    | 960–1050 лм    | 18 Вт                                  | нет            | черный       | 4000 К                | Белый дневной, для жилых помещений          |
| 033672  | MAG-DOTS-25-L600-18W Warm3000      |                 |                |  |                |              | 3000 К                | Белый теплый, аналогичный лампе накаливания |
| 046326  | MAG-DOTS-25-L600-18W Day4000 DALI  |                 |                |  | да             |              | 4000 К                | Белый дневной, для жилых помещений          |
| 046327  | MAG-DOTS-25-L600-18W Warm3000 DALI |                 |                |  |                |              | 3000 К                | Белый теплый, аналогичный лампе накаливания |
| 034205  | MAG-DOTS-25-L800-24W Day4000       | 804×20×25 мм    | 1350–1400 лм   | 24 Вт                                  | нет            | черный       | 4000 К                | Белый дневной, для жилых помещений          |
| 034207  | MAG-DOTS-25-L800-24W Warm3000      |                 |                |  |                |              | 3000 К                | Белый теплый, аналогичный лампе накаливания |
| 034208  | MAG-DOTS-25-L1000-30W Day4000      | 1004×20×25 мм   | 1600–1700 лм   | 30 Вт                                  | нет            | черный       | 4000 К                | Белый дневной, для жилых помещений          |
| 034211  | MAG-DOTS-25-L1000-30W Warm3000     |                 |                |  |                |              | 3000 К                | Белый теплый, аналогичный лампе накаливания |

\* Указано типовое значение.

## УСТАНОВКА И ПОДКЛЮЧЕНИЕ

- Установите светильник в необходимом месте шинопровода, как показано на рисунке.
- Правильно установленный светильник будет удерживаться в шинопроводе с помощью магнитов.
- При необходимости допускается передвинуть светильник правее или левее на небольшое расстояние (15–20 мм) вдоль шинопровода до необходимого положения.
- Для извлечения светильника захватите его открытые грани пальцами и, преодолевая усилие магнитного крепления, потяните в направлении, противоположном плоскости крепления. Светильник отсоединится от шинопровода.

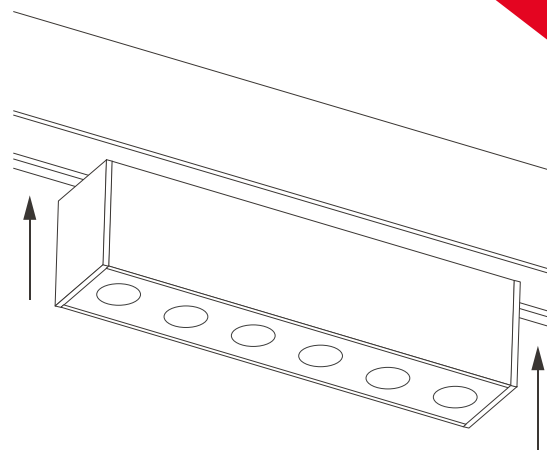


Рис. 2. Установка светильника