

СВЕТИЛЬНИКИ MAG-MICROCOSM-SPOT-HANG

ПРИМЕНЕНИЕ

- Светильник предназначен для установки в магнитную трековую систему (шинопровод) серии MAG-MICROCOSM.

ОСОБЕННОСТИ

- Мгновенный и простой монтаж в трек с помощью магнитов.
- Узкий угол светового луча для организации акцентной подсветки.
- Безопасное напряжение питания DC 24 В.

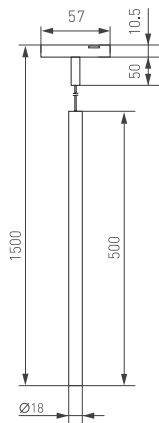


Рис. 1. Чертеж и габаритные размеры

ПАРАМЕТРЫ

| | |
|---|-----------------------|
| Напряжение питания | DC 24 В |
| Мощность, потребляемая от сети DC 24 В | 3 Вт |
| Световой поток | 107 лм |
| Индекс цветопередачи | CRI>90 |
| Угол излучения | 24° |
| Степень пылевлагозащиты | IP20 |
| Класс защиты от поражения электрическим током | III |
| Срок службы* | 30 000 ч |
| Диапазон рабочих температур окружающей среды | -20... +45 °C |
| Размер корпуса, LxWxH | Ø18x500мм |
| Общая высота | 1500 мм |
| Размеры установочного модуля | 57x10.5x4.8 мм |
| Гарантийный срок | 36 мес |

* При соблюдении условий эксплуатации и снижении яркости не более чем на 30% от первоначальной.



МОДЕЛИ

| Артикул | Модель | Цветовая температура* | Цвет свечения |
|---------|--|-----------------------|---|
| 043270 | MAG-MICROCOSM-SPOT-HANG-R18-L500-3W Day4000 | 4000 K | Белый дневной, для жилых помещений |
| 043269 | MAG-MICROCOSM-SPOT-HANG-R18-L500-3W Warm3000 | 3000 K | Белый теплый, аналогичный лампе накаливания |

* Указано типовое значение.

УСТАНОВКА И ПОДКЛЮЧЕНИЕ

- ⚠ ВНИМАНИЕ!** Запрещается подключать светильник к сети АС 230 В.
Светильник предназначен для работы от безопасного напряжения DC 24 В в составе магнитной трековой системы (шинопровода) MAG-MICROCOSM. Допускается самостоятельная установка светильников в предназначенный для этого шинопровод MAG-MICROCOSM.
Монтаж шинопровода и присоединение его к сети переменного напряжения должны осуществляться квалифицированным специалистом. Порядок монтажа шинопровода и присоединения его к сети АС 230 В указан в инструкции по эксплуатации к шинопроводу.
При установке/снятии светильников рекомендуется отключать питание шинопровода.

- Установите светильник в необходимом месте шинопровода, как показано на рис. 2.

- ⚠ ВНИМАНИЕ!** Во избежание выхода светильников из строя их установку в шинопровод необходимо производить только при отключенном напряжении питания.

- Правильно установленный светильник будет удерживаться в шинопровode с помощью магнитов.
- При необходимости допускается передвинуть светильник правее или левее на небольшое расстояние (15–20 мм) вдоль шинопровода до нужного положения.
- Для надежной фиксации светильника в необходимом месте шинопровода переведите дополнительный фиксатор в закрытое положение при помощи шлицевой отвертки.
- Для извлечения светильника захватите его открытые грани пальцами и, преодолевая усилие магнитного крепления, потяните в направлении, противоположном плоскости крепления. Светильник отсоединится от шинопровода.

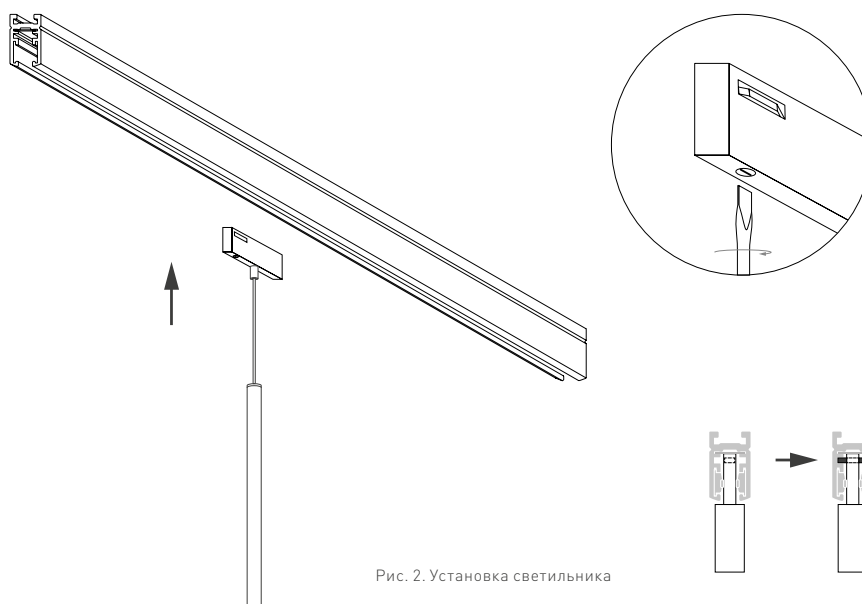


Рис. 2. Установка светильника