

# ПАНЕЛИ УПРАВЛЕНИЯ СЕРИИ SENS SMART MULTI

- RF 2,4 ГГц
- Сенсорные
- 4 зоны управления



SMART-P67-MULTI White



SMART-P67-MULTI Black

## 1. ОСНОВНЫЕ СВЕДЕНИЯ

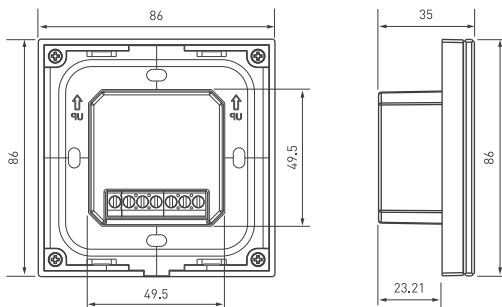
- 1.1. Панель используется как 4-зонный пульт дистанционного управления для управления радиоканальными устройствами SMART, также может использоваться в качестве 4-зонного мастера DMX512.
- 1.2. От модификации панели зависит ее основные функции: включение и отключение, регулировка яркости, цветовой температуры, управление зонами и сценами.
- 1.3. Удобное и точное управление с помощью слайдера.
- 1.4. Отключаемое звуковое сопровождение.
- 1.5. Выходной сигнал DMX соответствует стандартному протоколу DMX512, совместим с декодерами DMX любых поставщиков.

## 2. ОСНОВНЫЕ ТЕХНИЧЕСКИЕ ХАРАКТЕРИСТИКИ

### 2.1. Общие параметры.

Напряжение питания	AC 85-265 В
Тип связи с контроллером	RF (радиочастотный), 2,4ГГц
Максимальная дистанция связи	до 20 м
Количество зон управления	4 зоны
Выходной сигнал	DMX512
Степень пылевлагозащиты	IP20
Габаритные размеры	86×86×35 мм
Диапазон рабочих температур окружающей среды	-20... +45 °С

### 2.2. Чертеж и габаритные размеры.



### 3. УСТАНОВКА, ПОДКЛЮЧЕНИЕ И УПРАВЛЕНИЕ

#### ⚠ ВНИМАНИЕ!

Во избежание поражения электрическим током перед началом всех работ отключите электропитание. Все работы должны проводиться только квалифицированным специалистом.

3.1. Извлеките панель из упаковки и убедитесь в отсутствии механических повреждений.

3.2. Подключите контроллер согласно схеме на рисунке 1.

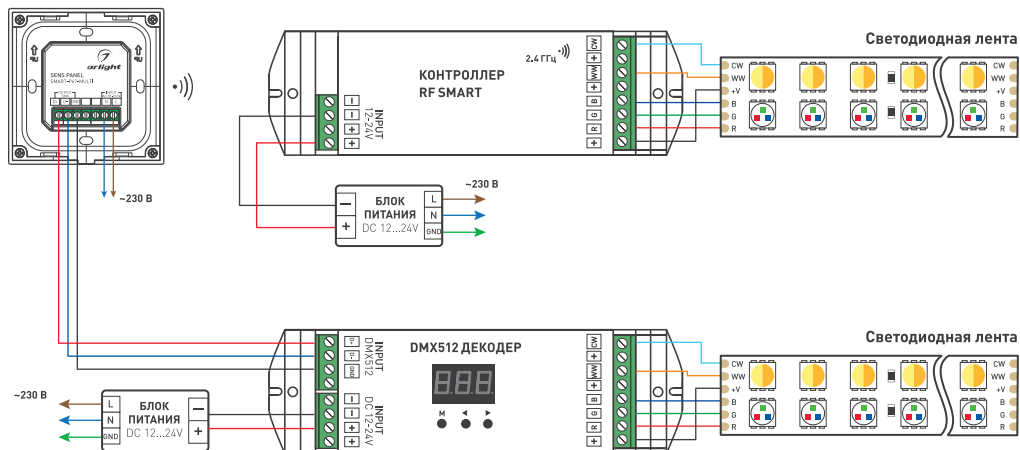


Рисунок 1. Схема подключения панели SMART

3.3. Убедитесь, что схема собрана правильно, везде соблюдена полярность подключения, и провода нигде не замыкаются.

3.4. Включите питание системы.

3.5. Выполните привязку панели управления. Способ привязки зависит от используемых контроллеров (см. инструкции к контроллерам).

Обычно используется один из двух возможных способов привязки:

Кнопкой «MATCH»:

- Привязка: коротко нажмите на кнопку «MATCH», затем быстро (за время не более 5 с) нажмите кнопку включения/выключения на пульте дистанционного управления или для многозонных пультов нажмите кнопку номера зоны. Светодиодная лента (светильник) или индикатор (в зависимости от модификаций устройства) мигнет несколько раз, что означает успешную операцию.
- Удаление: выключите питание, затем снова включите кнопку «MATCH» в течение 5 с. Светодиодная лента (светильник) или индикатор (в зависимости от модификаций устройства) мигнет несколько раз, что означает успешную операцию.

Коммутацией питания:

- Привязка: выключите питание, затем снова включите питание (повторите действие 2 раза). Затем нажмите 3 раза кнопку включения/выключения на пульте дистанционного управления или для многозонных пультов нажмите кнопку номера зоны. Светодиодная лента (светильник) или индикатор (в зависимости от модификаций устройства) мигнет 3 раза, что означает успешную операцию.
- Удаление: выключите питание, затем снова включите питание (повторите действие 2 раза). Затем нажмите 5 раз кнопку включения/выключения на пульте дистанционного управления или для многозонных пультов нажмите кнопку номера зоны. Светодиодная лента (светильник) или индикатор (в зависимости от модификаций устройства) мигнет 5 раз, что означает успешную операцию.

3.6. При необходимости выполните настройку типа управления в зонах.

Каждая зона может быть настроена под разный тип управления — DIM/MIX/RGB/RGBW/RGB+MX.

Для настройки

- коснитесь кнопки «ВКЛ./ВЫКЛ.», чтобы включить свет,
- коснитесь еще раз кнопки «ВКЛ./ВЫКЛ.», чтобы выключить свет,
- сразу после этого коснитесь и удерживайте кнопку «ВКЛ./ВЫКЛ.» 5 секунд,
- засветятся два индикатора — индикатор Зона 1 и индикатор, соответствующий установленному в этой зоне типу управления:

- ⚙ DIM-источник света  
bright (одноцветный, 1 канал управления)
- 🌈 MIX-источник света  
cst (с изменяемой цветовой температурой, 2 канала управления)
- 🌈 RGB-источник света  
(3 канала управления)
- 🌈 RGBW-источник света  
(4 канала управления)
- M RGB+MX  
MODE (5 каналов управления)
- ⏪ SPEED

- чтобы изменить настройку типа управления, коснитесь и удерживайте более 2 секунд одну из пяти приведенных выше кнопок, соответствующую нужному типу управления,
- если вы хотите изменить тип освещения в другой зоне (2, 3 или 4), сначала коснитесь и удерживайте более 2 секунд кнопку зоны 2, 3 или 4, а затем повторите предыдущий шаг,
- чтобы выйти из режима настройки коротко коснитесь кнопки «ВКЛ./ВЫКЛ.» или сенсорного кольца цвета, или подождите 10 секунд для автоматического выхода.



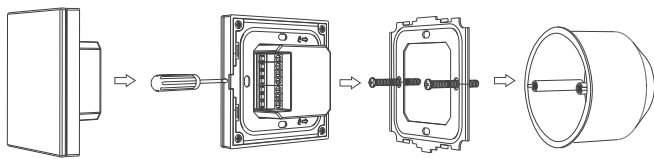










Рисунок 2. Монтаж панели SMART

### 3.7. Проверьте работу оборудования:

	Выключение панели и света во всех зонах. Включение панели и света в зонах в то состояние, которое было перед выключением
	Шкала выбора цвета
	Переключение функции шкалы: цветовая температура
	Короткое касание — вызов сохраненной сцены. Удержание кнопки — сохранение текущей сцены. Сохранение сцены подтверждается зажиганием индикаторного светодиода рядом с кнопкой. <b>Примечание.</b> Сцены сохраняются и вызываются одновременно во всех зонах
	Короткое касание — активация зоны для управления. Если свет в зоне был выключен, он включается в состояние, которое было перед выключением. Удержание кнопки более 2 секунд — выключение света в зоне. Чтобы управлять несколькими зонами одновременно, коснитесь последовательно кнопок выбора зон, которыми хотите управлять
	Короткое нажатие — переключение световых эффектов [при DMX-подключении — 10 динамических эффектов, при RF-подключении — зависит от используемого RF-контроллера]. Удержание более двух секунд — циклическая смена динамических режимов
	Установка скорости выполнения динамических эффектов [10 скоростей выбираются короткими нажатиями]
	Короткие нажатия — переключение 10 уровней яркости. Удержание кнопки — плавная регулировка. Повторное касание и удержание — регулировка в противоположном направлении

### 3.8. Таблица соответствия номеров зон на панели и адресов DMX512:

Тип свечения	Цвет свечения канала	Zone 1	Zone 2	Zone 3	Zone 4
Single color	W W W W W W	1-5	6-10	11-15	16-20
Dual color	WW CW WW CW 0	1-5	6-10	11-15	16-20
RGB	R G B 0 0	1-5	6-10	11-15	16-20
RGBW	R G B W W	1-5	6-10	11-15	16-20
RGB+CCT	R G B WW CW	1-5	6-10	11-15	16-20

### 3.9. Закрепите панель в месте установки:

- слегка подденьте верхнюю часть панели плоской отверткой и аккуратно снимите ее;
- установите в монтажную коробку нижнюю часть панели и прикрутите ее винтами/шурупами;
- аккуратно установите лицевую панель.

### 3.10. Чтобы отключить или включить звуковое сопровождение:

- выключите панель кнопкой «ВКЛ./ВЫКЛ.», должен засветиться и погаснуть красный светодиод;
- нажмите и удерживайте ту же кнопку «ВКЛ./ВЫКЛ.» более 5 секунд до звукового сигнала.

**Примечание.** В связи с периодическим обновлением встроенного программного обеспечения [пршивкой], а также из-за особенностей контроллера, алгоритм работы панели может несколько отличаться от приведенного. Обновленные инструкции к новым версиям оборудования представлены на arlight.ru.

## 4. ОБЯЗАТЕЛЬНЫЕ ТРЕБОВАНИЯ И РЕКОМЕНДАЦИИ ПО ЭКСПЛУАТАЦИИ

### 4.1. Соблюдайте условия эксплуатации оборудования:

- эксплуатация только внутри помещений;
- температура окружающего воздуха от  $-20$  до  $+45$  °C;
- относительная влажность воздуха не более 90% при  $+20$  °C, без конденсации влаги;
- отсутствие в воздухе паров и примесей агрессивных веществ (кислот, щелочей и пр.).

### 4.2. Не допускается установка вблизи нагревательных приборов или горячих поверхностей.

### 4.3. Не допускайте попадание воды или воздействие конденсата на устройство.

### 4.4. Перед включением системы убедитесь, что схема собрана правильно, соединения выполнены надежно, замыкания отсутствуют. Замыкание в проводах может привести к отказу оборудования.

### 4.5. Возможные неисправности и методы их устранения:

Неисправность	Причина	Метод устранения
Панель управления не работает в качестве пульта дистанционного управления	Панель не привязана к контроллеру Панель управления находится слишком далеко от контроллера	Привяжите панель управления к контроллеру Уменьшите дистанцию между панелью управления и контроллером
Дистанция устойчивой работы панели управления в качестве беспроводного пульта управления менее 20 м	Экранирование радиосигнала стеной или металлической поверхностью	Устранить причину экранирования радиосигнала, перенесите панель в место, исключающее экранирование
Не выполняется управление по шине DMX	Панель не привязана к контроллеру Панель управления находится слишком далеко от контроллера Большая длина кабеля шины DMX	Привяжите панель управления к контроллеру Уменьшите дистанцию между панелью управления и контроллером По возможности сократите длину кабеля
Управление по шине DMX выполняется нестабильно	Неправильная топология шины DMX	Шина DMX должна иметь топологию «луч». Для построения шины с топологией «звезда» или «дерево» применяйте разветвители сигналов DMX
	Использован кабель, не предназначенный для передачи сигналов DMX К шине DMX подключено более 32 устройств	Используйте кабель, специально предназначенный для передачи DMX-сигнала Используйте разветвители DMX-сигналов

## 5. ТРЕБОВАНИЯ БЕЗОПАСНОСТИ

- 5.1. Конструкция изделия удовлетворяет требованиям электро- и пожарной безопасности по ГОСТ 12.2.007.0-75.
- 5.2. Монтаж оборудования должен выполняться квалифицированным специалистом с соблюдением всех требований техники безопасности.
- 5.3. Внимательно изучите инструкцию по монтажу и установке и неукоснительно следуйте всем требованиям и рекомендациям.
- 5.4. Перед монтажом убедитесь, что все оборудование обесточено.
- 5.5. Если при включении изделие не заработало должным образом, воспользуйтесь таблицей возможных неисправностей. Если самостоятельно устранить неисправность не удалось, обесточьте изделие и свяжитесь с поставщиком.

## 6. ГАРАНТИЙНЫЕ ОБЯЗАТЕЛЬСТВА

- 6.1. Изготовитель гарантирует соответствие изделия требованиям действующей технической документации и обязательным требованиям государственных стандартов.
- 6.2. Гарантийный срок изделия — 60 месяцев с даты передачи потребителю, если иное не предусмотрено договором. Если дату передачи установить невозможно, гарантийный срок исчисляется с даты изготовления изделия.
- 6.3. В случае выхода изделия из строя потребитель вправе предъявить требования в течение гарантийного срока при наличии товарного или кассового чека, а также отметки о продаже в паспорте изделия.
- 6.4. Требования предъявляются по месту приобретения изделия.
- 6.5. Гарантийные обязательства не распространяются на изделия, имеющие механические повреждения или признаки нарушения потребителем правил хранения, транспортирования или эксплуатации.
- 6.6. Изготовитель вправе вносить изменения в конструкцию изделия и встроенное программное обеспечение (прошивку), не ухудшающие качество изделия и его основные параметры.
- 6.7. Расходы на транспортировку вышедшего из строя изделия оплачиваются потребителем.

## 7. ТРАНСПОРТИРОВАНИЕ И ХРАНЕНИЕ

- 7.1. Размещение и крепление в транспортных средствах упакованных изделий должны обеспечивать их устойчивое положение, исключать возможность ударов друг о друга, а также о стенки транспортных средств.
- 7.2. После транспортировки при отрицательных температурах, перед включением, изделие должно быть выдержано в упаковке в нормальных условиях не менее 6 часов.
- 7.3. Изделия должны храниться в сухом помещении в заводской упаковке при температуре окружающей среды от 0 до +50 °С и влажности не более 70% при отсутствии в воздухе паров кислот, щелочей и других агрессивных примесей.

## 8. КОМПЛЕКТАЦИЯ

- 8.1. Панель управления — 1 шт.
- 8.2. Паспорт и краткая инструкция по эксплуатации — 1 шт.
- 8.3. Упаковка — 1 шт.

## 9. СВЕДЕНИЯ ОБ УТИЛИЗАЦИИ

- 9.1. По истечении срока службы (эксплуатации) изделие не представляет опасности для жизни, здоровья людей и окружающей среды.
- 9.2. Утилизация осуществляется в соответствии с требованиями действующего законодательства.

## 10. СВЕДЕНИЯ О РЕАЛИЗАЦИИ И СЕРТИФИКАЦИИ

- 10.1. Цена изделия договорная, определяется при заключении договора.
- 10.2. Предпродажной подготовки изделия не требуется.
- 10.3. Изделие сертифицировано согласно ТР ТС. Информация о сертификации нанесена на упаковку.

## 11. ИНФОРМАЦИЯ О ПРОИСХОЖДЕНИИ ТОВАРА

- 11.1. Изготовлено в КНР.
- 11.2. Изготовитель/Manufacturer: «Санрайз Холдингз [ГК] Лтд» [Sunrise Holdings (HK) Ltd].  
Офис 901, 9 этаж, «Омега Плаза», 32, улица Дундас, Коулун, Гонконг, Китай.  
Unit 901, 9/F, Omega Plaza, 32 Dundas Street, Kowloon, Hong Kong, China.
- 11.3. Импортёр: ООО «Арлайт РУС», адрес: 101000, г. Москва, Уланский пер., д. 22, стр. 1, пом. I, этаж 5, офис 501.
- 11.4. Дату изготовления см. на корпусе устройства или упаковке.

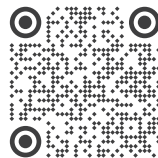
## 12. ОТМЕТКА О ПРОДАЖЕ

Модель: \_\_\_\_\_

Дата продажи: \_\_\_\_\_ М. П.

Продавец: \_\_\_\_\_

Потребитель: \_\_\_\_\_



Более подробная информация об изделии представлена на сайте [arlight.ru](http://arlight.ru)



ТР ТС 004/2011  
ТР ТС 020/2011

Дополнение к артикулу в скобках, например, [1], [2], [B] означает наличие модификаций товара. Модификации отличаются незначительными улучшениями, не влияющими на основные свойства, параметры и внешний вид товара. Допускается прямая замена модификаций на основной артикул или наоборот без каких-либо условий.

